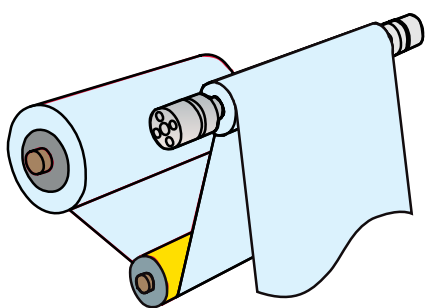


## GLT 应用:

卷纸机/拆卷机

复卷机/涂布机

印刷制品



- 惠斯通点桥设计消除漂移及重新校准问题
- 轴最大倾斜角度可达3度
- 坚固，紧凑，过载能力强
- 在小包角时可测量较小张力
- 精确调整张力
- 较宽的有效张力测试范围
- 工厂校准无需现场测试重物
- 安装简单
- 温度补偿



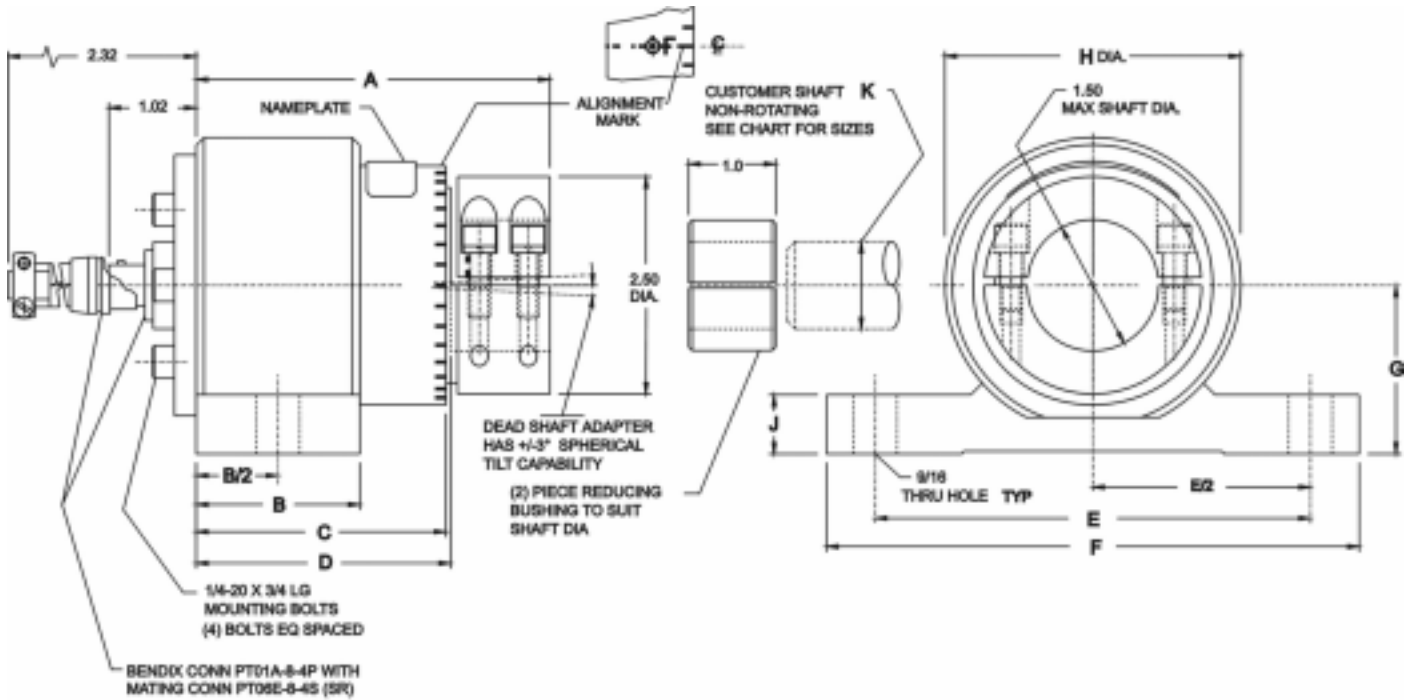
## 产品描述

GLT适用有效张力测试范围宽，包角小，辊重与张力比例大，稳定性好，精度高，重复性高。相对半桥半导体式传感器性能可提高50%基本消除温漂。工厂校准，免除现场校准以及以后昂贵的重新校准。在测量范围下限仍可保证零点、输出信号的稳定以保障张力恒定。两种安装方式标准和轴承座安装方式（可选），轴承座式适合死轴装配。

GLT系列传感器适用小张力测试，微小的弯曲梁和惠斯通电桥路保证了卓越的稳定性，温度特性技术性能。全不锈钢材料保障在腐蚀环境下使用更久。

测量时GLT能旋转到合力方向测量，不仅仅是力的合成。输出公差小于0.25%，配合BLH的仪表，可以不使用任何重物或已知力进行标定。

# 安装尺寸 (包括轴承座可选)

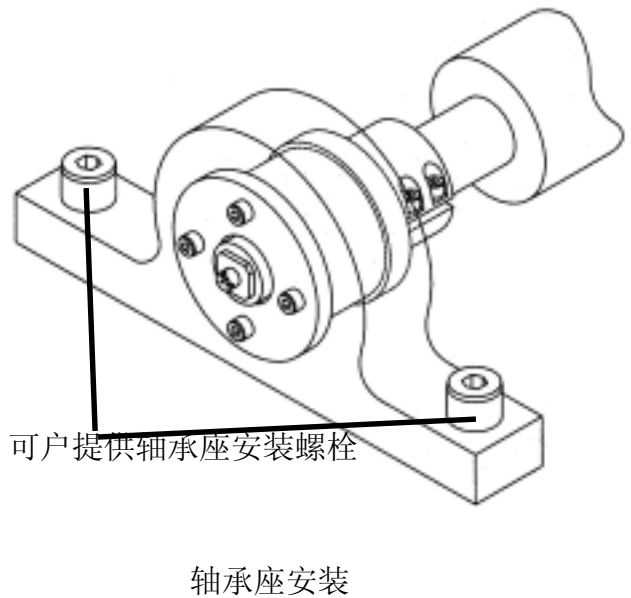
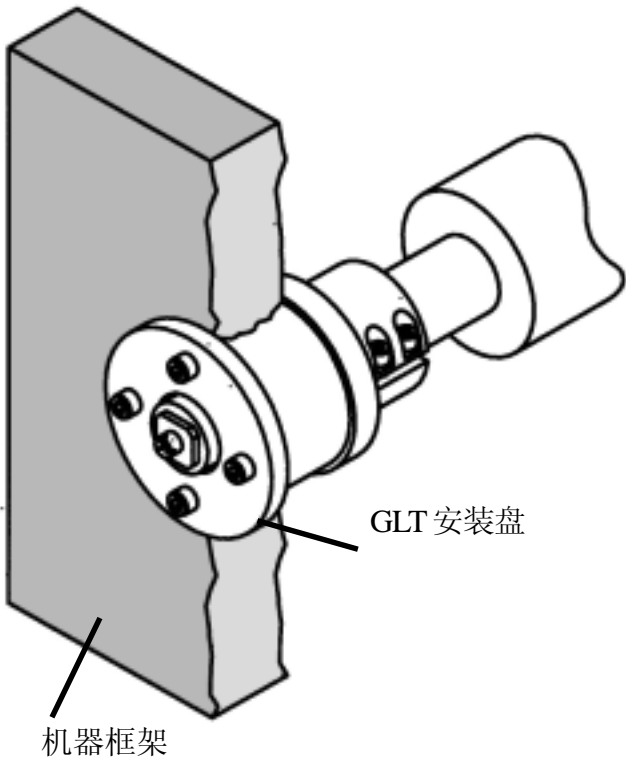


### CONNECTOR COLOR CODE

EXCITATION	GREEN (+)	C
	BLACK (-)	B
OUTPUT	WHITE (+)	D
	RED (-)	A

CAPACITY (lbs)	A	B	C	D	E	F	G	H	J	K DIA.
20/50/100	3.63	1.75	2.44	2.60	4.00	5.38	1.63	3.00	.58	1/2, 3/4, 1, 1 1/4 & 1 1/2
200/500	4.04	1.88	2.85	2.98	5.00	6.12	1.94	3.40	.68	1, 1 1/4 & 1 1/2

## GLT 安装图



# 技术参数

额定量程 **20, 50, 100, 200, 500 lb**

## 性能 (% RO)

额定输出 (RO) 2.000 mV/V +/-0.25%  
 非线性 0.25%  
 迟滞性 0.10%  
 重复性 0.02% RO  
 蠕变(20 分钟) 0.05% RO  
 零点平衡 5.0% RO

## 电器

输入电阻 350 ohms +/-3 ohms  
 输出电阻 350 ohms +/-3 ohms  
 绝缘阻抗 > 5000 megohms  
 推荐激励电压 10 Vac/dc  
 最大激励电压 15 Vac/dc  
 电器连接 Bendix - PT-01-8-4P with mating half - PT06E-8-4S (SR)

## 认证

FM (Factory Mutual) 3611 (Class I, II, III; Div.1,2; Groups A-G)  
 CSA C22.2 (Class I, II, III; Div.1,2; Groups A-G)

## 温度

工作温度 -40 to 220°F (-40 to 105°C)  
 补偿温度 +30 to 130°F (-1 to 54°C)  
 零点温度系数 0.0050% RO/°F  
 灵敏度温度系数 0.0050% of load/°F

## 过载系数

安全过载 200% Rated Capacity  
 极限过载 500% Rated Capacity  
 安全偏载 100% Rated Capacity

## 材料

所有量程 不锈钢

## 额定量程变形

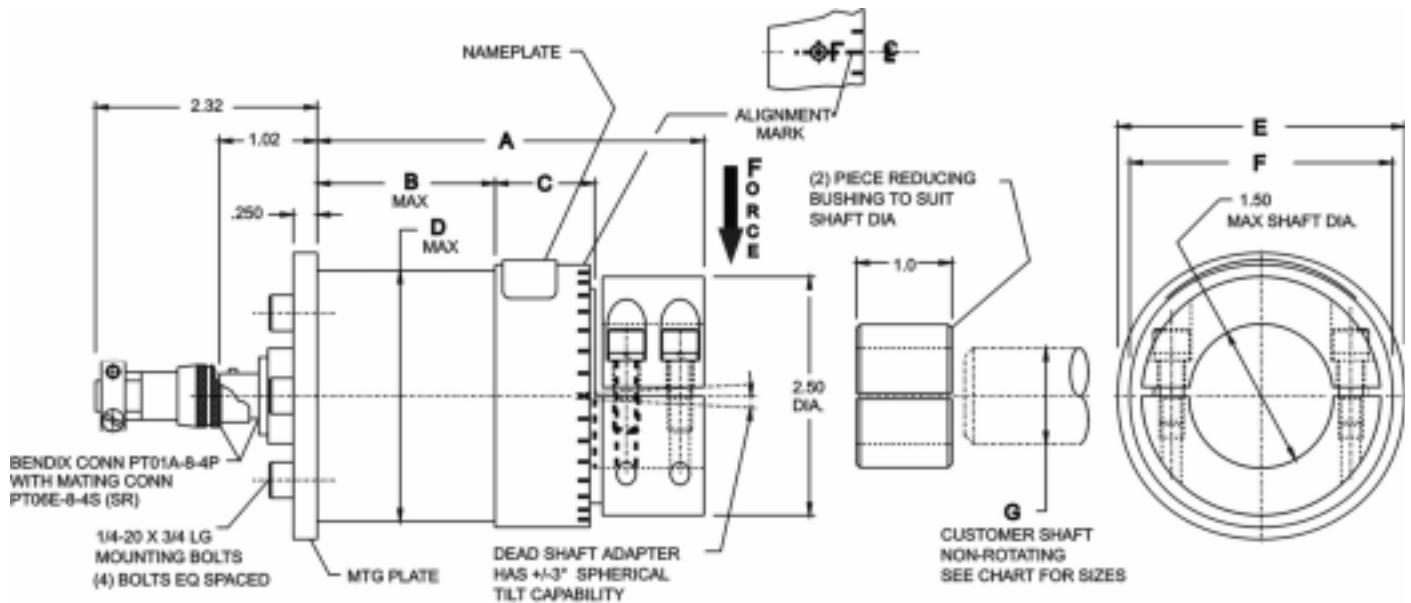
所有量程 0.003 - 0.020 英寸

## 密封等级

所有量程 IEC IP65

注: 轴连接最大偏移 3°

# 传感器外型尺寸



CAPACITY (lbs)	A	B	C	D Dia.	E Dia.	F	G Shaft Dia.
20/50/100	3.63	1.74	.87	2.375	2.75	2.50	1/2, 3/4, 1, 1 1/4 & 1 1/2
200/500	4.04	1.87	1.11	2.625	3.00	2.75	1, 1 1/4 & 1 1/2

## CONNECTOR COLOR CODE

EXCITATION — GREEN (+) C  
 BLACK (-) B  
 OUTPUT — WHITE (+) D  
 RED (-) A